

# sleepytroll

## Bouncer Adapter

### EN - English

The Sleepytroll Baby Bouncer Adapter lets you use your Sleepytroll Baby Rocker (sold separately) to rock your baby in the bouncer. Note: The adapter fits most common baby bouncer designs with tubular surrounding frames.

#### Safety information

Please read these user instructions before using the product, and keep for future reference. Symbols used:

- ⚠ = **Warning** - Risk of personal injury
- ℹ = **Notice** - Risk of damage to the device

⚠ **Warning** - This product is not a toy and should be installed by adults only. Risk of swallowing small parts.

⚠ **Warning** - Risk of injury. Always check that there is sufficient distance/gap between the adaptor/Sleepytroll Baby Rocker and the child's head during use. Never position the device over your child.

ℹ **The adapter fits only baby bouncers with round tubular surrounding frames with min. 10mm diameter.**

Attachment on other types of baby-bouncers is not secure, and your Sleepytroll may become damaged. Periodically check that the attachment is secure.

#### Assembly

1. Turn the knob counter-clockwise to open the clamp.  
2. Orient the adapter vertically with the frame of the baby bouncer inside the clamp opening. Tighten the knob (turn clockwise) until the adaptor is fixed tightly to the frame and cannot swing. Note: Extreme overtightening may damage the adaptor or your baby bouncer.

3. The adapter should be positioned centred at the highest point of the frame, away from and out of reach of your child. Attach your Sleepytroll Baby Rocker through the slot in the adapter and tighten properly while vertical.

4. Check that the product doesn't move or swing during use and stays vertically oriented once the child is sitting in the baby bouncer. Ensure there is a sufficient gap between Sleepytroll and your child's head.

**TIP!**: A moderate rocking speed setting often works best.

#### Product care

Clean your Baby Bouncer Adapter using a soft damp cloth. Do not use soap, alcohol or chemicals.

### NO - Norsk

Sleepytroll Baby Bouncer Adapter lar deg bruke din Sleepytroll Baby Rocker (selges separat) til å vugge barnet ditt i vippestolen. Merk: Adapteren passer til de fleste vippestoler med rørformede kantrammer.

#### Sikkerhetsinformasjon

Les alle advarsler og anvisninger før du tar produktet i bruk, og ta vare på bruksanvisningen. Symbolforklaring:

- ⚠ = **Advarsel** - Fare for personskaade
- ℹ = **Merk deg** - Fare for skade på produktet

⚠ **Advarsel** - Dette produktet er ikke et leketøy og skal kun monteres av voksne. Fare for å svelge små deler.

⚠ **Advarsel** - Fare for personskaade. Sjekk alltid at det er tilstrekkelig avstand/glippe mellom adapteren/Sleepytroll

Baby Rocker og barnets hode under bruk. Aldri plasser enheten over barnet.

ℹ **Adapteren passer kun til vippestoler med rørformede kantrammer/runde kantprofiler med min. 10mm diameter.** Montering på andre typer vippestoler vil ikke være sikker, og din Sleepytroll kan bli skadet. Sjekk jevnlig at enheten er montert stramt og trygt.

#### Montering

- Vri vingeskruen mot klokken for å øke grepsåpningen.
- Orienter adapteren vertikalt med kantrammen på vippestolen innenfor grepsåpningen. Stram vingeskruen (vri med klokken) inntil adapteren er festet stramt mot kantrammen og ikke kan rotere/svinge. Merk: Ekstrem overstramming kan skade adapteren eller vippestolen.
- Adapteren plasseres sentrert på det høyeste punktet av kantrammen, vendt bort fra barnet og utenfor rekkevidde. Monter din Sleepytroll Baby Rocker hengende vertikalt gjennom åpningen i adapteren og stram godt.
- Kontroller at produktet ikke beveger seg eller svinger under bruk og opprettholder sin vertikale orientering mens barnet sitter i vippestolen. Sjekk at det er tilstrekkelig klaring mellom Sleepytroll og barnets hode. **TIPS!**: Moderat vuggehastighetsinnstilling fungerer ofte best.

#### Produktpleie

Rengjør vippestoladapteren med en lett fuktet klut. Ikke bruk såpe, alkohol eller kjemikalier.

### SV - Svenska

Med Sleepytroll Baby Bouncer Adapter kan du använda Sleepytroll Baby Rocker (säljs separat) för att vugga ditt barn i babysittaren. Obs: Adaptern passar de flesta babysitters med standarddesign med rörformade omgivande ramar.

#### Säkerhetsinformation

Läs denna bruksanvisning innan du använder produkten och spara den för framtida referens. Symboler:

- ⚠ = **Varning** - Risk för personskada
- ℹ = **Uppmärksamhet** - Risk för skada på enheten

⚠ **Varning** - Denna produkt är inte en leksak och får enbart installeras av vuxna. Risk för att svälja smådelar.

⚠ **Varning** - Risk för personskada. Kontrollera alltid så att det finns ett tillräckligt mellanrum/avstånd mellan adaptern/Sleepytroll Baby Rocker och barnets huvud under användning. Placera aldrig enheten ovanför ditt barn.

ℹ **Adaptern passar bara på babysitters med rörformade omgivande ramar/runda kantprofiler med min. 10 mm diameter.** Om den fästs på andra typer av babysitters kommer den inte att sitta fast, och din Sleepytroll kan skadas. Kontrollera regelbundet att den sitter fast ordentligt.

#### Montering

- Vrid vredet moturs för att öppna klämman.
- Rikta in adaptern vertikalt mot ramen på babysittaren inuti klämmans öppning. Dra åt vredet (vrid medurs) tills adaptern sitter tätt mot ramen och inte kan svaja. Obs: För

hård åtdragning kan skada adaptern eller babysittaren.

3. Adaptern ska positioneras i mitten på ramens högsta punkt, utom räckhåll för barnet. Fäst din Sleepytroll Baby Rocker via skåran i adaptern och dra åt ordentligt när den är vertikal.

4. Kontrollera att produkten inte flyttar sig eller svajar under användning och att den förblir vertikal när barnet sitter i babysittaren. Se till att det finns ett tillräckligt mellanrum/avstånd till barnets huvud.

**TIPS!**: En medelhög vagningshastighet är oftast bäst.

#### Produktvård

Rengör din babysitteradapter med en mjuk fuktig trasa. Använd inte tvål, alkohol eller kemikalier.

### FI - Suomi

Sleepytroll Baby Sitteriadapterin avulla voit keinuttaa vauvaasi Sleepytroll Baby Rocker (myydään erikseen) myös sittersissä. Huomaa: Adapteri sopii useimpiin sittersimalleihin, joissa on putkimainen kehikko.

#### Turvallisuustietoja

Luethan nämä käyttöohjeet ennen tuotteen käyttöä. Säilytä ne tulevaa tarvetta varten. Käytetyt symbolit:

- ⚠ = **Varoitus** - Henkilövahinkojen vaara
- ℹ = **Huomautus** - Laitteen vaurioitumisen vaara

⚠ **Varoitus** - Tuote ei ole lelu, ja sen saavat asentaa ainoastaan aikuiset. Pienten osien nielemisvaara.

⚠ **Varoitus** - Loukkaantumisen vaara. Varmista aina, että adapterin/Sleepytroll Baby Rockerin ja lapsen pään välillä on käytön aikana riittävän iso väli. Älä koskaan aseta laitetta lapsen yläpuolelle.

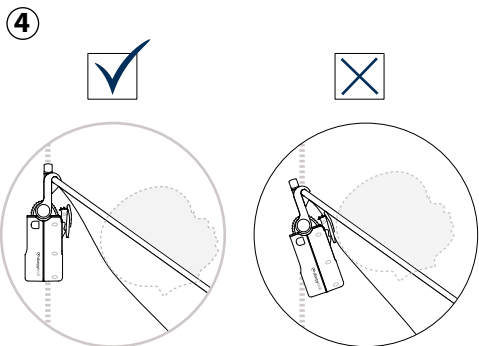
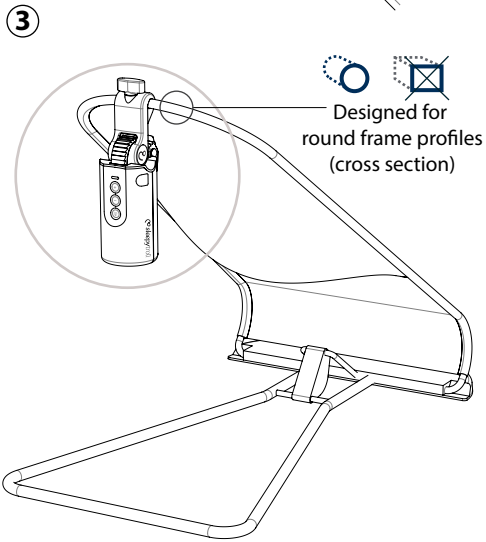
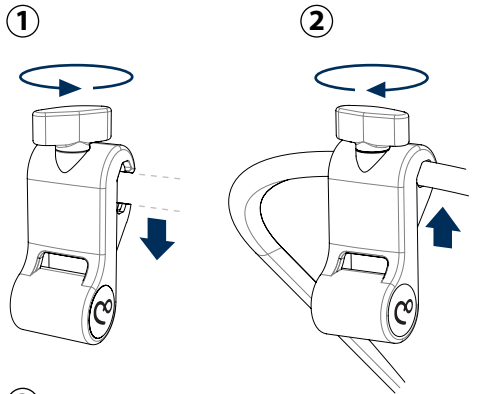
ℹ **Adapteri sopii ainoastaan sitterseihin, joiden kehikko on putkimainen/pyöreäreunainen ja putkien halkaisija vähintään 10 mm.** Adapteri ei kiinnity muunlaisiin sitterseihin tarpeeksi tukevasti, jolloin Sleepytroll voi vaurioitua. Tarkista säännöllisesti, että adapteri on tukevasti kiinni.

#### Kokoaminen

- Käännä nuppia vastapäivään avataksesi kiinnikkeen.
- Aseta adapteri pystysuoraan niin, että sitterin kehikko jää kiinnikkeen aukon sisäpuolelle. Kiristä nuppia (käännä myötäpäivään), kunnes adapteri kiinnittyy kehikkoon tiukasti, eikä pääse heilumaan. Huomaa: Liian tiukalle kirittäminen voi vaurioittaa adapteria tai sitteriä.
- Adapteri tulisi sijoittaa keskelle kehikon korkeinta kohtaa, kauas lapsen ulottumattomiin. Kiinnitä Sleepytroll Baby Rocker adapterin aukkoon ja kiristä kunnolla pystysuorassa asennossa.
- Varmista, ettei tuote liiku tai heilu käytön aikana ja että se pysyy pystysuorassa asennossa myös silloin, kun lapsi istuu sittersissä. Varmista, että adapteri on tarpeeksi kaukana lapsesi päästä. **VINKKI!**: Yleensä keskitason keinutusvauhti toimii parhaiten.

#### Tuotteen hoito

Puhdista adapteri pehmeällä, kostealla liinalla. Älä käytä saippuaa, alkoholia tai kemikaaleja.





## DE - Deutsch


Mit dem **Sleepytroll Babywippen-Adapter** können Sie Ihren **Sleepytroll Baby Rocker** (separat erhältlich) verwenden, um Ihr Baby in der Wippe schaukeln zu lassen. Hinweis: Der Adapter ist mit den meisten Babywippenkonstruktionen mit Rohrrahmen verwendbar.


### Sicherheitshinweise


Bitte lesen Sie diese Gebrauchsanweisung vor der Verwendung des Produkts und bewahren Sie sie zum späteren Nachschlagen auf. Verwendete Symbole:

 = **Warnung** - Risiko für Personenschäden

 = **Hinweis** - Risiko für Schäden am Gerät

 **Warnung** - Dieses Produkt ist kein Spielzeug und sollte nur von Erwachsenen montiert werden. Gefahr des Verschluckens von Kleinteilen.

 **Warnung** - Verletzungsrisiko. Stellen Sie stets sicher, dass zwischen dem Adapter/Sleepytroll Baby Rocker und dem Kopf des Kindes während des Gebrauchs ein ausreichender Abstand besteht. Positionieren Sie das Gerät niemals über Ihrem Kind.

 **Der Adapter passt nur zu Babywippen mit einem Rohrrahmen/abgerundeten Kanten mit mindestens 10 mm Durchmesser.** Das Anbringen an anderen Arten von Wippen ist nicht sicher und kann den Sleepytroll beschädigen. Überprüfen Sie regelmäßig, dass die Befestigung sicher sitzt.

### Montage

1. Drehen Sie den Knopf gegen den Uhrzeigersinn, um die Klemme zu öffnen.
  2. Richten Sie den Adapter im Inneren der Klemmenöffnung vertikal zum Rahmen der Babywippe aus. Drehen Sie den Knopf zu (im Uhrzeigersinn), bis der Adapter fest am Rahmen sitzt und nicht schwingen kann. Hinweis: Ein übermäßiges Festziehen kann zu Schäden am Adapter oder Ihrer Wippe führen.
  3. Der Adapter sollte zentriert am höchsten Punkt des Rahmens positioniert sein, außerhalb der Reichweite des Kindes. Bringen Sie Ihren Sleepytroll Baby Rocker durch die Aussparung im Adapter an und ziehen Sie ihn in vertikaler Lage ordnungsgemäß fest.
  4. Überprüfen Sie, dass sich das Produkt während des Gebrauchs nicht bewegt oder schwingt und vertikal ausgerichtet bleibt, wenn das Kind in der Wippe sitzt. Vergewissern Sie sich, dass der Abstand zum Kopf Ihres Kindes ausreichend groß ist.
- TIPP!** Eine mäßige Schaukelgeschwindigkeit funktioniert in der Regel am besten.

### Pflege des Produkts

Reinigen Sie den Babywippen-Adapter mit einem weichen feuchten Tuch. Verwenden Sie keine Seife, Alkohol oder Chemikalien.


## IT - Italiano


L'**adattatore per sdraiette Sleepytroll** permette di utilizzare il **dondolino per bambini Sleepytroll** (venduto separatamente) per dondolare il bambino nella sdraietta. Nota: L'adattatore può essere utilizzato per i più comuni modelli di sdraiette per bambini con telai tubolari circostanti.


### Informazioni sulla sicurezza


Si prega di leggere questo manuale d'uso prima di utilizzare il prodotto e di conservarlo affinché possa essere consultato in futuro. Simboli utilizzati:

 = **Avviso** - Rischio di lesioni personali

 = **Informazione** - Rischio di danni al dispositivo

 **Avviso** - Questo prodotto non è un giocattolo e dev'essere installato solo da persone adulte. Rischio di ingoiare pezzi piccoli.

 **Avviso** - Rischio di lesione. Si prega di assicurarsi sempre che l'adattatore o il dondolino per bambini Sleepytroll siano posizionati a una distanza sufficiente dalla testa del bambino, durante l'uso. Non posizionare mai il dispositivo sopra al bambino.

 **L'adattatore può essere utilizzato solo con modelli di sdraiette per bambini con telai tubolari circostanti con un diametro di almeno 10mm.** Un fissaggio ad altri tipi di sdraiette può comportare pericoli e danneggiare lo Sleepytroll. Controllare periodicamente che sia saldamente attaccato.

### Montaggio

1. Ruotare la manopola in senso orario per aprire il morsetto.
  2. Mettere l'adattatore in posizione verticale con il telaio della sdraietta all'interno dell'apertura. Stringere la manopola (ruotandola in senso orario) fino a quando l'adattatore è saldamente attaccato al telaio e non può oscillare. Nota: Se la manopola viene stretta eccessivamente, l'adattatore o la sdraietta possono danneggiarsi.
  3. L'adattatore dev'essere posizionato centralmente sul punto più alto del telaio, lontano dalla portata del bambino. Attaccare il dondolino per bambini Sleepytroll attraverso la fessura nell'adattatore e stringere bene quando è in posizione verticale.
  4. Verificare che il prodotto non si muova o oscilli durante l'uso e che rimanga in verticale una volta che il bambino è seduto nel dondolino. Assicurarsi che il dispositivo sia posizionato a una distanza sufficiente dalla testa del bambino.
- CONSIGLIO!** Spesso è meglio impostare una velocità di dondolamento moderata.

### Cura del prodotto

Pulire l'adattatore con un panno morbido umido. Non utilizzare sapone, alcool o agenti chimici.

## FR - Français


L'**adaptateur de transat pour bébé Sleepytroll** vous permet d'utiliser votre **berceau pour bébé Sleepytroll** (vendu séparément) pour bercer votre bébé dans le transat. Remarque : L'adaptateur convient à la plupart des conceptions courantes de transat pour bébé à cadres tubulaires.


### Informations de sécurité


Veillez lire ces instructions d'utilisation avant d'utiliser le produit et les conserver pour référence ultérieure.


Symboles utilisés:

 = **Avertissement** - Risque de blessure corporelle

 = **Avis** - Risque d'endommagement de l'appareil

 **Avertissement** - Ce produit n'est pas un jouet et doit être installé uniquement par des adultes. Risque d'ingestion de petites pièces.

 **Avertissement** - Risque de blessure. Vérifiez toujours qu'il y ait suffisamment d'espace/d'écart entre l'adaptateur/le berceau pour bébé Sleepytroll et la tête de l'enfant pendant l'utilisation. Ne placez jamais l'appareil au-dessus de votre enfant.

 **L'adaptateur convient uniquement aux transats à cadres tubulaires/profilés à bords arrondis d'au moins 10 mm de diamètre.** La fixation sur d'autres types de transats ne sera pas sécurisée et votre Sleepytroll pourrait être endommagé. Vérifiez périodiquement que la fixation soit serrée.

### Assemblage

1. Tournez le bouton dans le sens inverse des aiguilles d'une montre pour ouvrir la pince.
  2. Orientez l'adaptateur verticalement avec le cadre du transat à l'intérieur de l'ouverture de la pince. Serrez le bouton (tournez dans le sens des aiguilles d'une montre) jusqu'à ce que l'adaptateur soit fermement fixé au cadre et ne puisse pas osciller. Remarque : Un serrage extrêmement excessif peut endommager l'adaptateur ou votre transat.
  3. L'adaptateur doit être centré au point le plus haut du cadre, éloigné de votre enfant et hors de sa portée. Fixez votre berceau pour bébé Sleepytroll à travers la fente de l'adaptateur et serrez correctement en position verticale.
  4. Vérifiez que le produit ne bouge ni n'oscille pas pendant l'utilisation et reste orienté verticalement une fois que l'enfant est assis dans le transat. Assurez-vous qu'il y ait un espace/un écart suffisant par rapport à la tête de votre enfant.
- CONSEIL!** Un réglage de vitesse de bercement modéré fonctionne souvent mieux.

### Entretien du produit

Nettoyez votre adaptateur à l'aide d'un chiffon doux et humide. N'utilisez pas de savon, d'alcool ni de produits chimiques.


## ES - Español


El **adaptador de asiento rebotador para bebé Sleepytroll** le permite utilizar su **balancín para bebé Sleepytroll** (se vende por separado) para mecer a su bebé en el asiento rebotador. Nota: El adaptador se ajusta a los diseños de asientos rebotadores para bebés más comunes con bastidores tubulares circundantes.


### Información de seguridad


Lea el manual de usuario antes de utilizar el producto, y consérvelo para un futuro uso. Símbolos utilizados:

 = **Advertencia** - Riesgo de lesiones personales

 = **Aviso** - Riesgo de daños en el dispositivo

 **Advertencia** - Este producto no es un juguete y solo debe ser instalado por adultos. Riesgo de ingestión de piezas pequeñas.

 **Advertencia** - Riesgo de lesiones. Compruebe siempre durante el uso que hay distancia/hueco suficiente entre el adaptador/balancín para bebé Sleepytroll y la cabeza del bebé. No coloque nunca el dispositivo sobre su hijo.

 **El adaptador solo es apto para asientos rebotadores para bebés con bastidores tubulares circundantes/perfiles de cantos redondos con un diámetro mín. de 10 mm.** La fijación de otro tipo de asiento rebotador no será seguro, y su Sleepytroll puede resultar dañado. Compruebe regularmente que la fijación es segura.

### Montaje

1. Gire la perilla en sentido antihorario para abrir la abrazadera.
  2. Oriente el adaptador verticalmente con el bastidor del asiento rebotador para bebé dentro de la abertura de la abrazadera. Apriete la perilla (en sentido horario) hasta que el adaptador se fije de forma segura al bastidor y no oscile. Nota: Un apriete excesivo puede dañar el adaptador o su asiento rebotador.
  3. El adaptador debe colocarse centrado al punto más alto del bastidor, lejos y fuera del alcance de su hijo. Fije su balancín para bebé Sleepytroll a través de la ranura del adaptador y apriételo correctamente en posición vertical.
  4. Compruebe que el producto no se mueve ni oscila durante el uso y permanece en posición vertical una vez que el bebé está sentado en el asiento rebotador. Asegúrese de que hay distancia/hueco suficiente a la cabeza de su hijo.
- CONSEJOS!** Lo mejor es una velocidad de balanceo moderada.

### Cuidado del producto

Limpie su adaptador utilizando un paño suave y húmedo. No utilice jabón, alcohol ni productos químicos.

### BabliSS AS

Ralph Tamsvei 10B  
NO-1384 Asker, Norway  
03/2023 BabliSS AS v100010  
[www.sleepytroll.com](http://www.sleepytroll.com)

